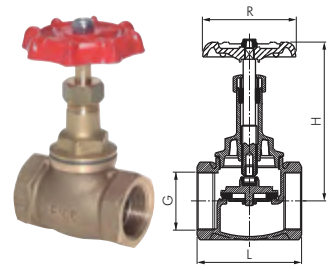


1300 **Muffen-Absperrventile** **PN 16**

Werkstoffe: Rotguss, Oberteil: Messing, Dichtsitz: Teflon
Temperaturbereich: Wasser: 0°C bis max. +100°C, Sattdampf: 7 bar, bis max. +170°C
Einsatzbereich: Flüssigkeiten, Luft, Heiz- und Hydrauliköle, Kraftstoffe und Wasser

Typ	G	DN	L	H	R
Auf Anfrage	G 3/8"	11,0	45	75,5	50
H302.3054	G 1/2"	12,5	50	77,5	55
H302.3068	G 3/4"	16,0	60	89,0	60
H302.3069	G 1"	21,5	70	98,5	65
H302.3049	G 1 1/4"	26,5	85	112,7	65
H302.3044	G 1 1/2"	32,0	90	133,0	75
H302.3059	G 2"	41,0	110	141,0	80
H302.3064	G 2 1/2"	58,0	135	208,0	120
H302.3066	G 3"	65,0	148	234,5	120
H302.3073	G 4"	94,5	190	288,0	175

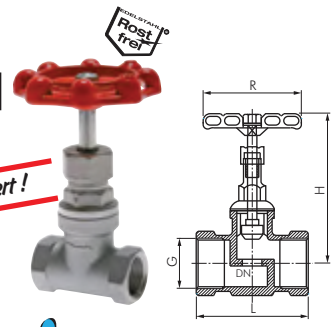


1300 **Edelstahl-Muffen-Absperrventile** **Eco-Line / PN 14**

Werkstoffe: Gehäuse: 1.4408, Dichtung Spindel: Teflon, Dichtsitz: metallisch dichtend, Handrad: Aluminium
Temperaturbereich: -20°C bis max. +200°C
Einsatzbereich: Flüssigkeiten, Gase, Luft, Heiz- und Hydrauliköle, Kraftstoffe und Wasser, Chemikalien

Typ	G	DN	L	H	R
H302.3056	G 1/2"	14	52	107	70
H302.3070	G 3/4"	18	66	116	80
H302.3041	G 1"	23	76	129	80
H302.3051	G 1 1/4"	30	86	153	90
H302.3046	G 1 1/2"	30	94	157	100
H302.3061	G 2"	43	118	172	100

Besonders preiswert!

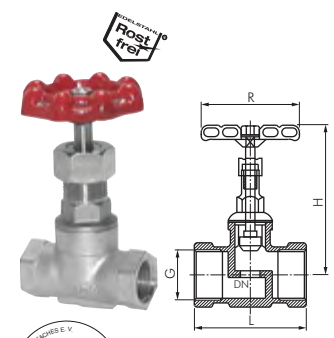


TIP: Ideal für Wasserleitungen, da keine Druckstöße beim Öffnen!

1300 **Edelstahl-Muffen-Absperrventile** **PN 16**

Werkstoffe: Gehäuse: 1.4408, Dichtung Spindel: Teflon, Dichtsitz: metallisch dichtend, Handrad: Gusseisen (>DN 20: C-Stahl)
Temperaturbereich: -20°C bis max. +200°C
Einsatzbereich: Flüssigkeiten, Gase, Luft, Heiz- und Hydrauliköle, Kraftstoffe und Wasser, Chemikalien

Typ	G	DN	L	H	R	Ersatzhandrad
H302.3055	G 1/2"	15	66,0	102	62	H322.6365
H302.3069	G 3/4"	16	68,5	102	62	H322.6375
H302.3040	G 1"	19	78,3	105	74	H322.6353
H302.3050	G 1 1/4"	24	86,0	121	95	H322.6361
H302.3045	G 1 1/2"	32	98,0	141	95	H322.6357
H302.3060	G 2"	38	110,5	157	100	H322.6369



1300 **Schrägsitz-Muffen-Absperrventile (Freistromventile), DVGW geprüft** **PN 10***

Werkstoffe: Gehäuse und Oberteil: Messing, Dichtung, Spindel und Dichtsitz: EPDM, Handrad: Polyamid glasfaserverstärkt
Temperaturbereich: 0°C bis max. +90°C
Einsatzbereich: Wasser, Trinkwasser, Druckluft

Typ	G	DN	L	Ersatzhandrad
H302.3057	Rp 1/2"	15	65	H322.6367
H302.3071	Rp 3/4"	20	75	H322.6377
H302.3042	Rp 1"	25	90	H322.6355
H302.3052	G 1 1/4"	32	110	H322.6363
H302.3047	G 1 1/2"	40	120	H322.6359
H302.3062	G 2"	50	150	H322.6371
H302.3065	G 2 1/2"	65	180	H322.6372
H302.3067	G 3"	80	210	H322.6373

* Prüfdruck 16 bar

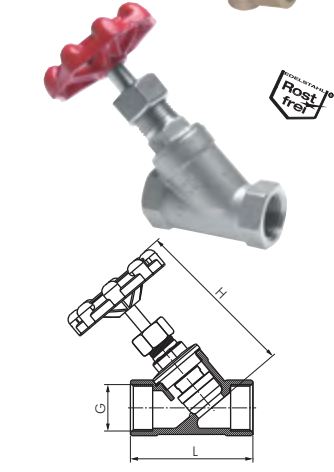


1300 **Edelstahl-Schrägsitz-Muffen-Absperrventile** **PN 40**

Werkstoffe: Gehäuse: 1.4408, Dichtung, Spindel und Dichtsitz: Teflon, Handrad: C-Stahl
Temperaturbereich: -20°C bis max. +200°C
Einsatzbereich: Wasser, Öl, Druckluft, Lebensmittel, Getränke

Typ	G	DN	L	H	Ersatzhandrad
H302.3058	G 1/2"	15	61	100	H322.6366
H302.3072	G 3/4"	20	70	125	H322.6376
H302.3043	G 1"	25	86	130	H322.6354
H302.3053 *	G 1 1/4"	32	100	165	H322.6362
H302.3048 *	G 1 1/2"	38	111	195	H322.6358
H302.3063 *	G 2"	50	138	210	H322.6370

* nur für ungefährliche Flüssigkeiten der Fluidgruppe II



	Gewindedübeln & Schlauchfüllen ab Seite 102		Wasserschläuche - Goldschlange® auf Seite 335		praktische Sortimente Schrauben, Muttern, Schreien, Fittings, O-Ringsortimente, ab Seite 958
--	---	--	---	--	---

Alle Angaben verstehen sich als unverbindliche Richtwerte! Für nicht schriftlich bestätigte Datenauswahl übernehmen wir keine Haftung. Druckangaben beziehen sich, soweit nicht anders angegeben, auf Flüssigkeiten der Gruppe II bei +20°C.